

LEADING WORLDWIDE IN MIXING TECHNOLOGIES

Advanced Process Solutions

Перемешивающие
устройства
EKATO



ЕКАТО GROUP



ЕКАТО RMT

**Передовые Технологические
Решения**



ЕКАТО FLUID

**Мировой лидер в
технологиях смешивания**



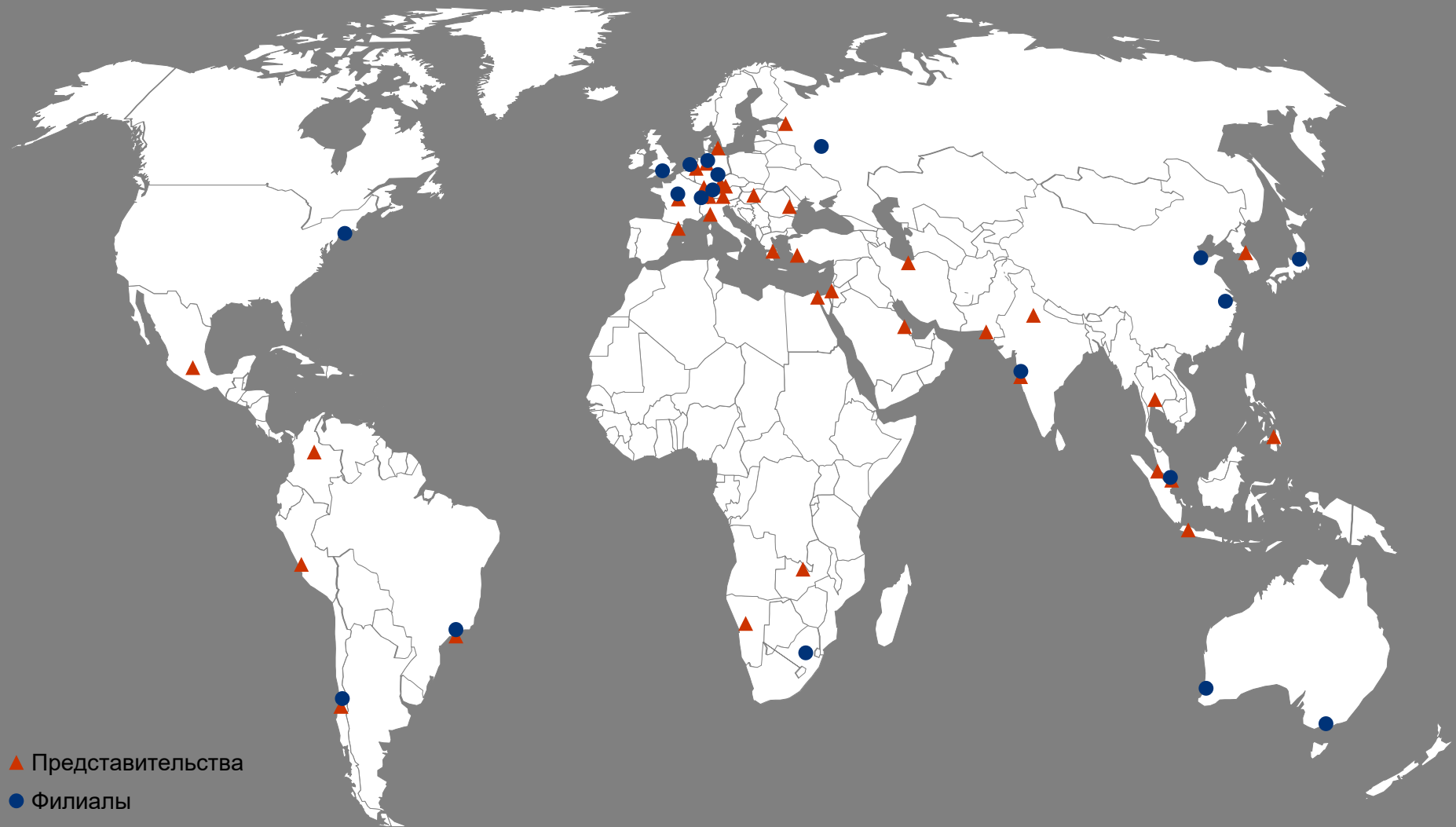
ЕКАТО SYSTEMS

- Оборот более 160 млн. € в год
- > 650 Сотрудников
- > 85% экспорта



ЕКАТО PT

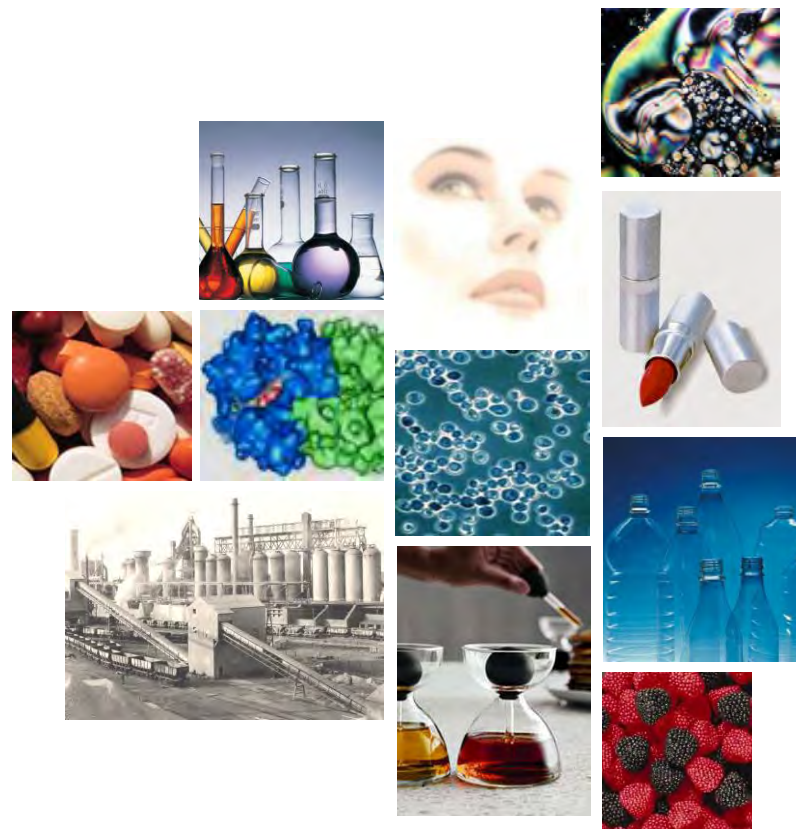
Филиалы и представительства по всему миру



ЕКАТО GROUP

Области применения

- Химическая и нефтехимическая промышленность
- Фармацевтика и биотехнология
- Пищевая промышленность
- Косметическая промышленность
- Лакокрасочная промышленность
- Горнообогатительная промышленность
- Пищевая промышленность
- Очистка газов



Отделения ЕКАТО

FLUID



**Перемешивающие
устройства
общепромышлен-
ного назначения**

RMT



**Перемешивающие
устройства для
ответственных
процессов**

SYSTEMS



**Машины и
аппараты
для
твердых
продуктов**



**Машины и
аппараты
для жидких
продуктов**



**Торцевые
уплотнения**

Научно-исследовательский центр ЕКАТО

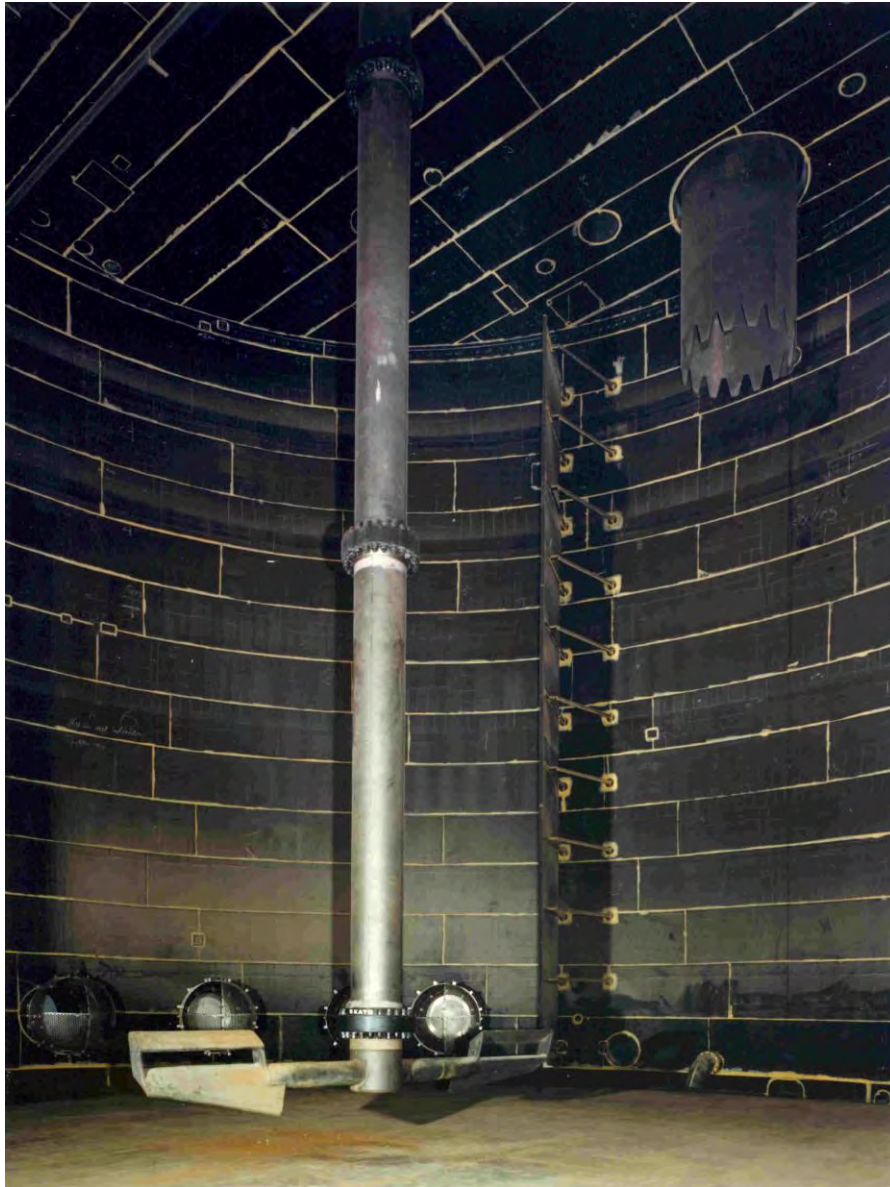


Научно-исследовательский центр ЕКАТО

1. Соглашение о конфиденциальности
2. Анализ технологического процесса
3. Проведение опытных испытаний
4. Конструирование
5. Проведение приемо-сдаточных испытаний
6. Ввод в эксплуатацию







2004/ 4/ 2

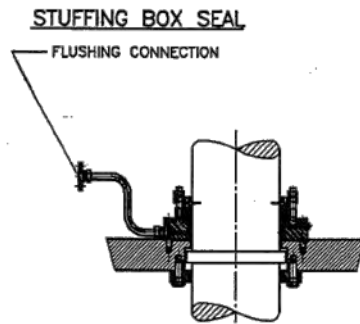




Производство ПВХ



Производство Полипропилена





До выгрузки



После выгрузки

Добавление присадок к ПП

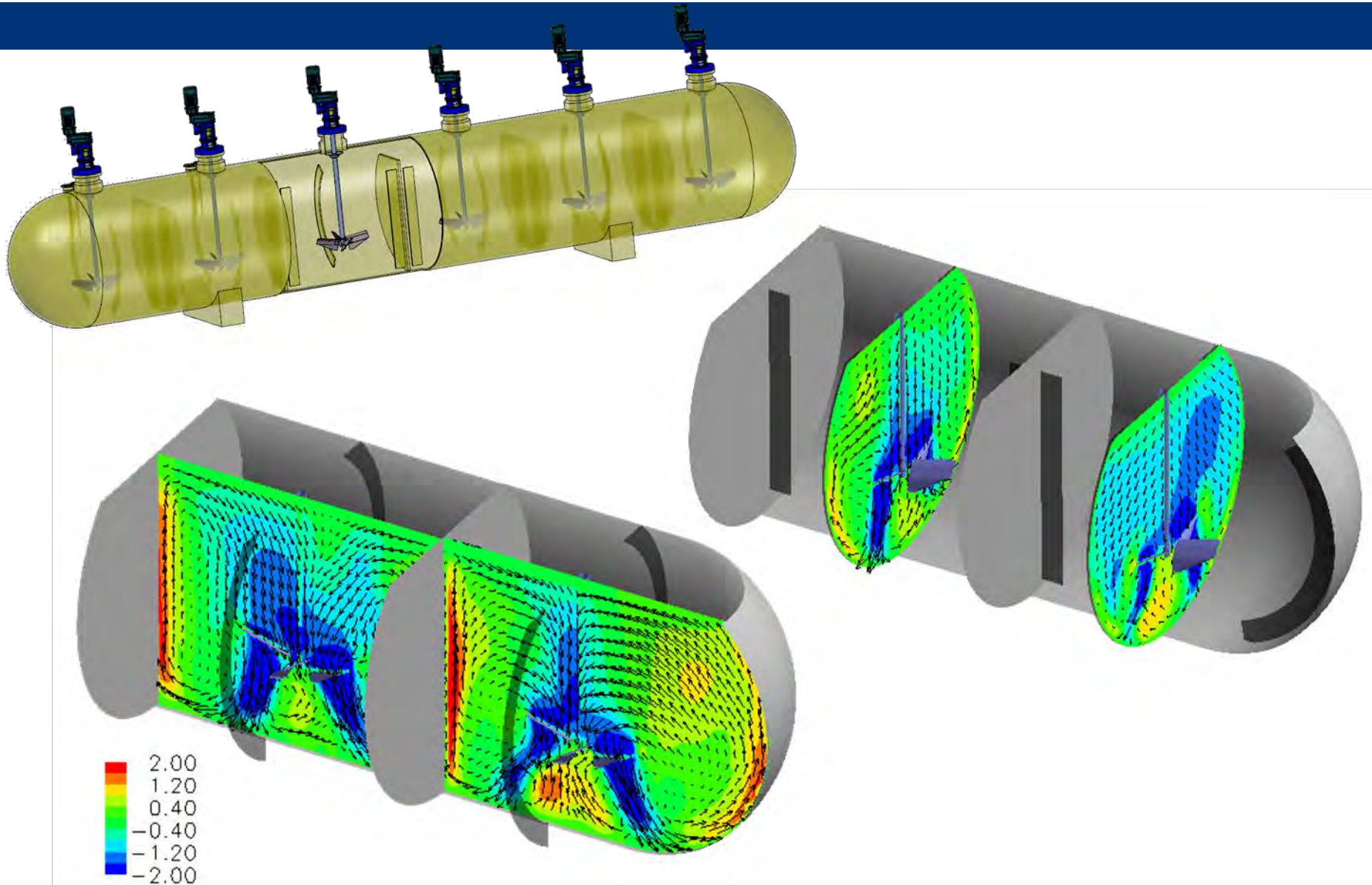




- Автоклавы HPAL
- Автоклавы POX
- Чаны биоокисления BIOX
- Чаны выщелачивания Albion
- Чаны атмосферного выщелачивания (CIP / CIL)

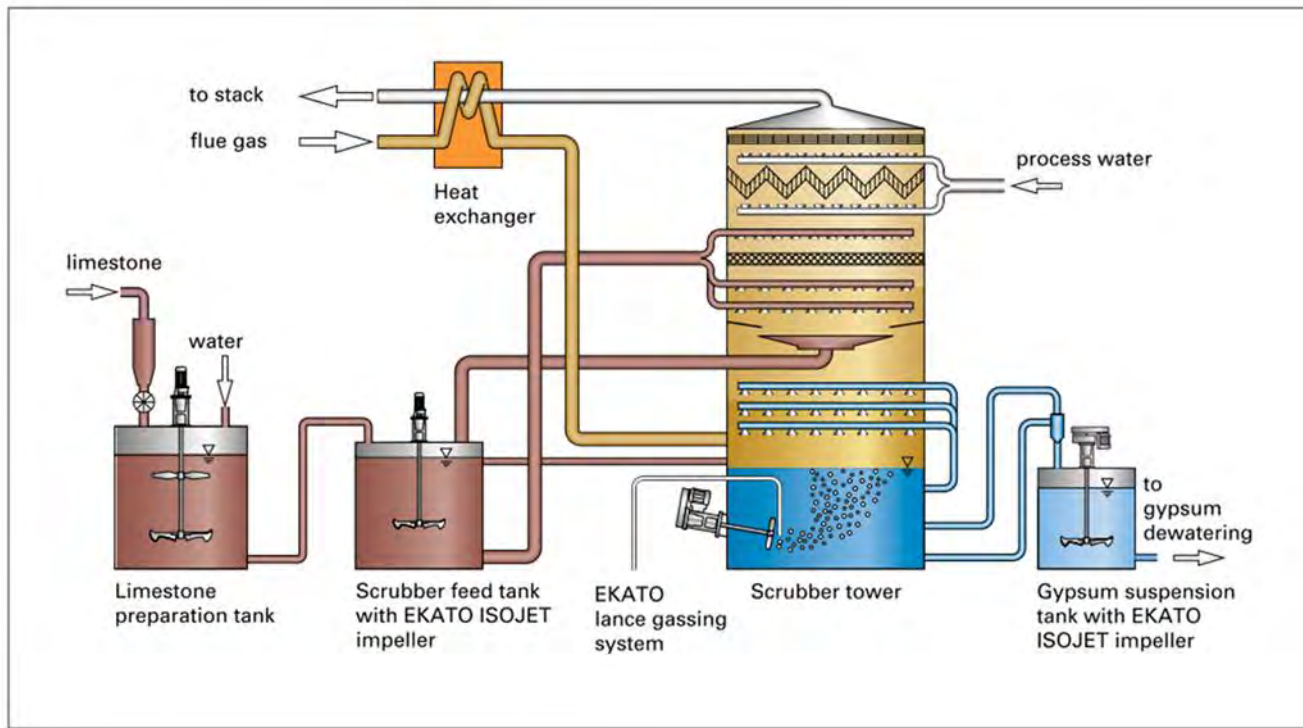
- Чаны нейтрализации (CN Detox)
- Чаны приготовления реагентов
- Декомпозеры гидроокиси алюминия
- Плавилки серы и осадители серы
- Экстракторы фосфорной кислоты

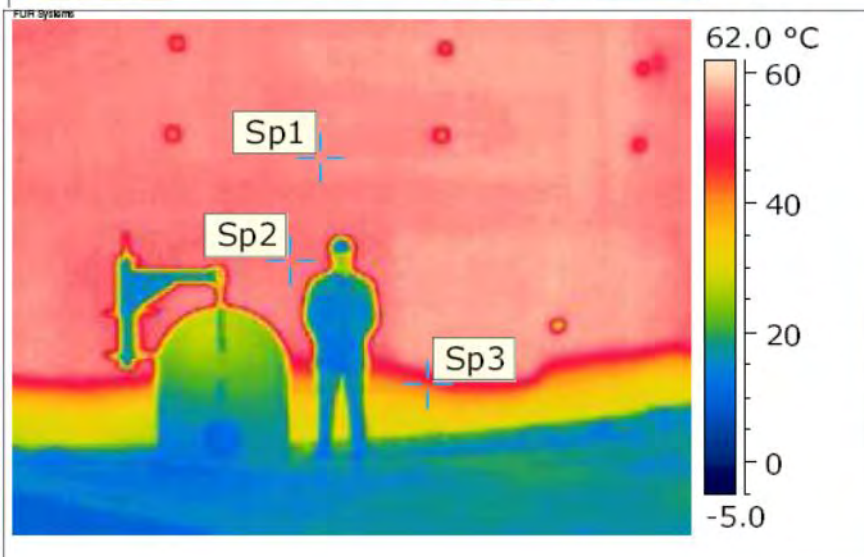
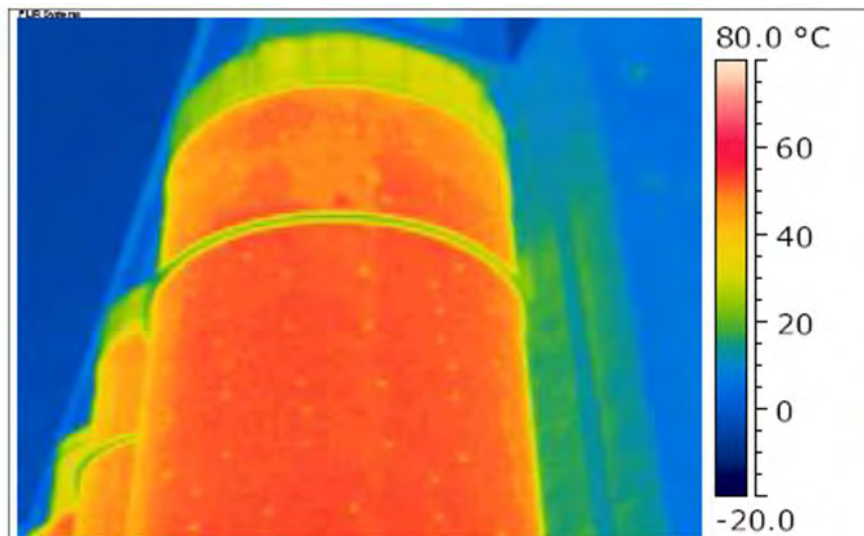




Автоклав РОХ, НРАЛ

- Системы десульфуризации дымовых газов (мокрые скрубберы)
- Чаны приготовления реагентов

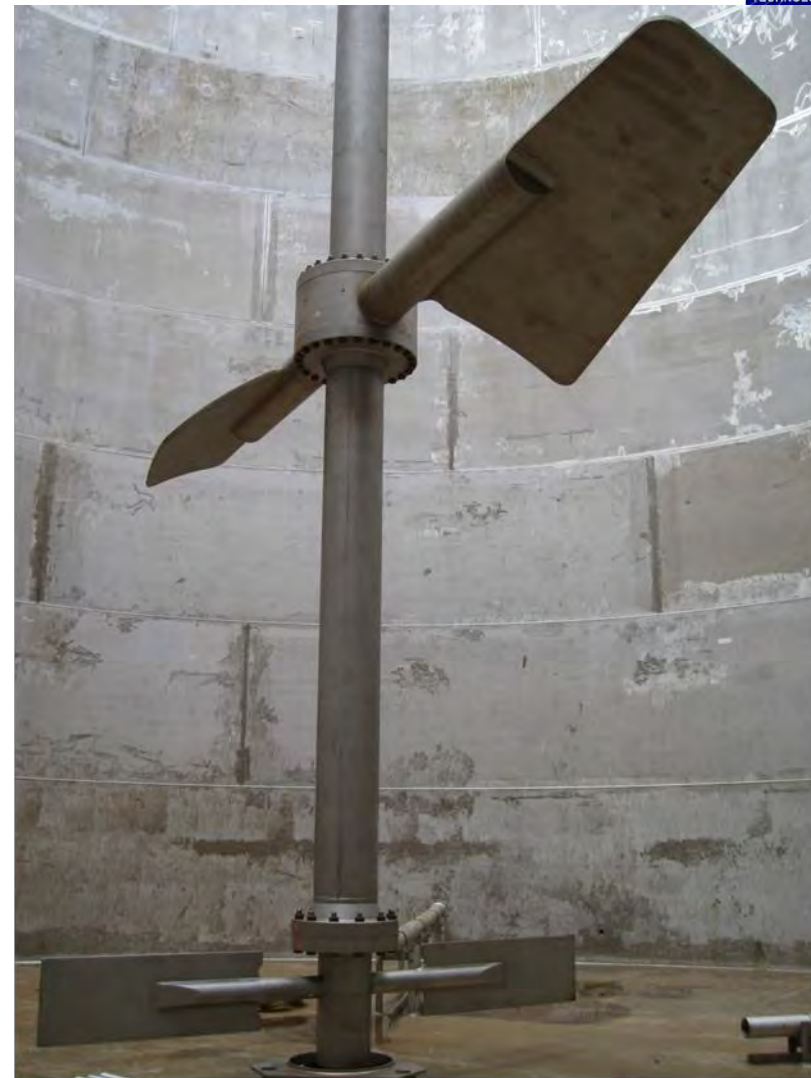




Термографический анализ емкостей



Уголь в пульпе / CIL 1000 т3

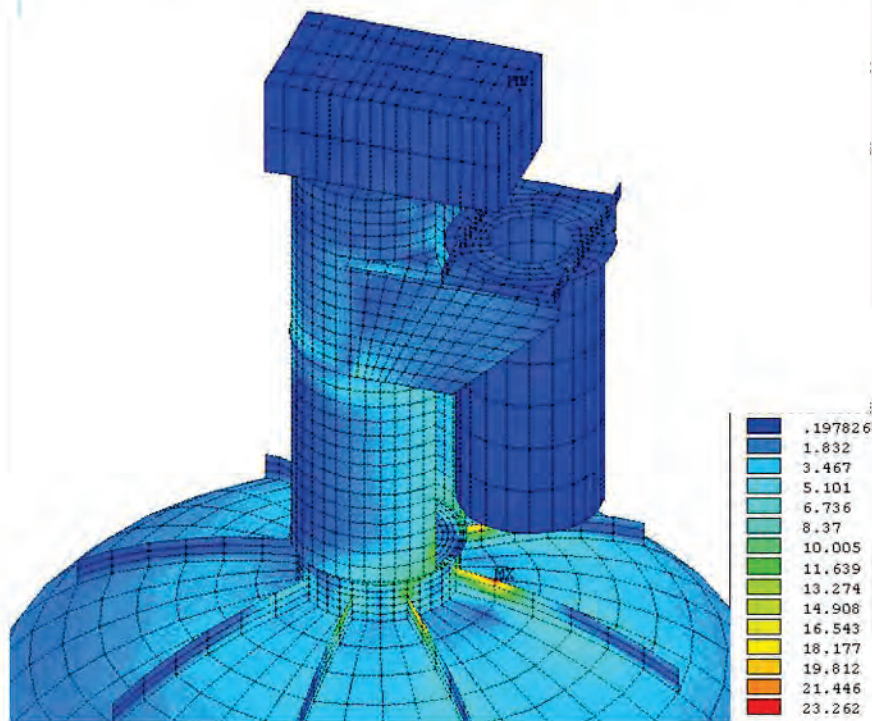


Подготовительная емкость 7000 т3

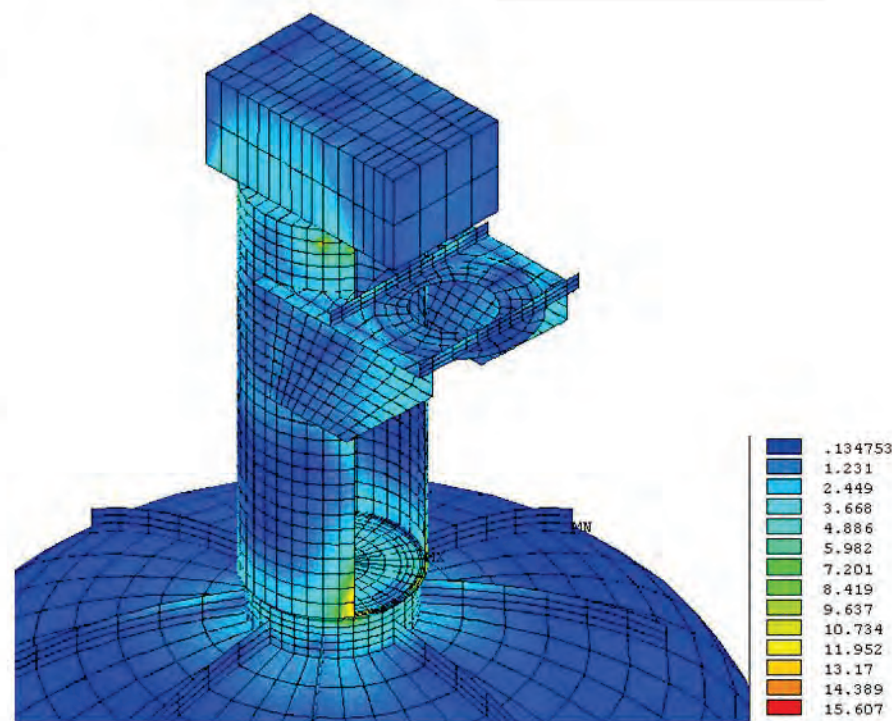


Ферментёр 650 кВт

Нагрузки на присоединение мешалки и ёмкости и изгибающий момент вала можно скомпенсировать рёбрами жёсткости на ёмкости



Перемешивающее устройство 36,5 т

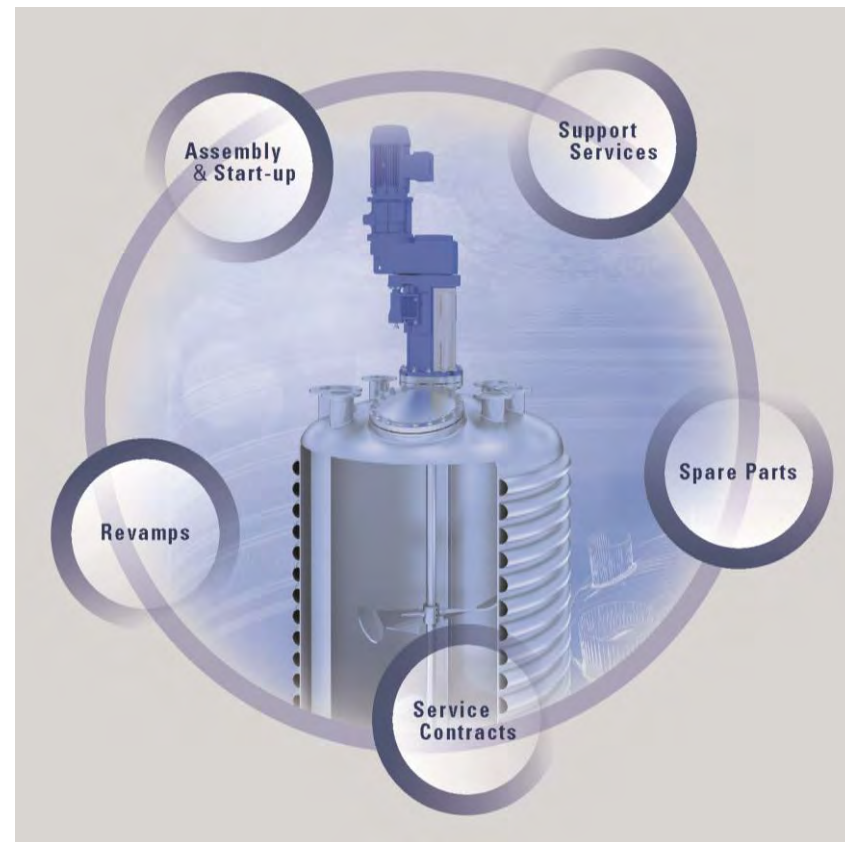


Момент на валу 190 кН м

Нагрузки на присоединение перемешивающего устройства и ёмкости

ЕКАТО Сервис

- Ввод в эксплуатацию
- Техническое обслуживание
- Ремонт
- Диагностика оборудования
 - вибродиагностика
 - термография
- Модернизация оборудования
- Учет и поставка запасных частей
- Обучение персонала заказчика
- Круглосуточные консультации по телефону



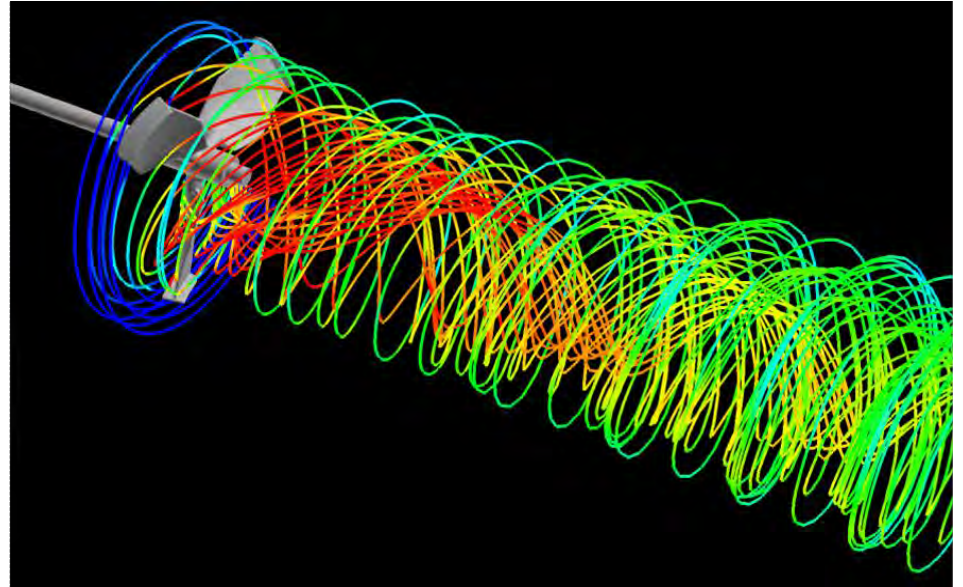
Импеллер ЕКАТО VISCORPROP

ООО «ТИ-СИСТЕМС» ИНЖИНИРИНГ И ПОСТАВКА ТЕХНОЛОГИЧЕСКОГО ОБОРУДОВАНИЯ
Интернет: www.tisys.ru www.tisys.kz www.tisys.by www.tesec.ru www.ти-системс.рф
Телефоны для связи: +7 (495) 7774768, (925)7489626, 5007154, 55, 65 Эл. почта: info@tisys.ru info@tisys.kz info@tisys.by

EKATO



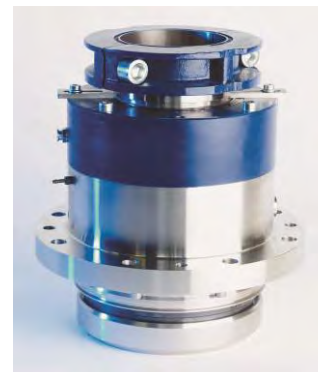
Импеллеры



EKATO SYSTEMS



- Смесители и сушилки для твердых веществ и порошков
- Вакуумные смешительные аппараты
- Гомогенизаторы высокого давления
- Торцевые уплотнения и системы обеспечения



Вертикальный смеситель твердых частиц VSM



- Стандартный размерный ряд: от 100 л до 32.000 л объема
 - Материал изготовления: нержавеющая сталь
 - Привод EKATO HWL
 - Уплотнения EKATO ESD
 - АTEX – взрывозащищенное исполнение
-
- Смеситель вытесняющего действия для сыпучих / порошкообразных продуктов
 - Свободный консольный вал, без соприкосновения продукта с подшипниковым узлом
 - Минимальный зазор между смесителем и емкостью: не задевают стенку
 - Циркуляция продукта вверх по стенкам и вниз вдоль вала
 - Примеры смешивание сыпучих частиц продукта тонкого органического синтеза, таких как красители, удобрения, металлические порошки, полимерные добавки и кристаллические порошки, чувствительные к напряжениям сдвига

Вертикальная сушилка твердых частиц VST



- Стандартный размерный ряд: от 100 л до 32.000 л объема
 - Материал изготовления: нержавеющая сталь
 - Привод EKATO HWL
 - Уплотнения EKATO ESD
 - АTEX – взрывозащищенное исполнение
-
- Вакуумная контактная сушилка для сыпучих продуктов
 - Свободный консольный вал, без соприкосновения продукта с подшипниковым узлом
 - Минимальный зазор между смесителем и емкостью: не задевают стенку
 - Циркуляция продукта вверх по стенкам и вниз вдоль вала
 - Примеры применения: сушка влажного осадка на фильтре от центрифуги, чувствительные к напряжениям сдвига порошки и кристаллы, активные фармацевтические ингредиенты (APIs)

Вертикальная сушилка VPT



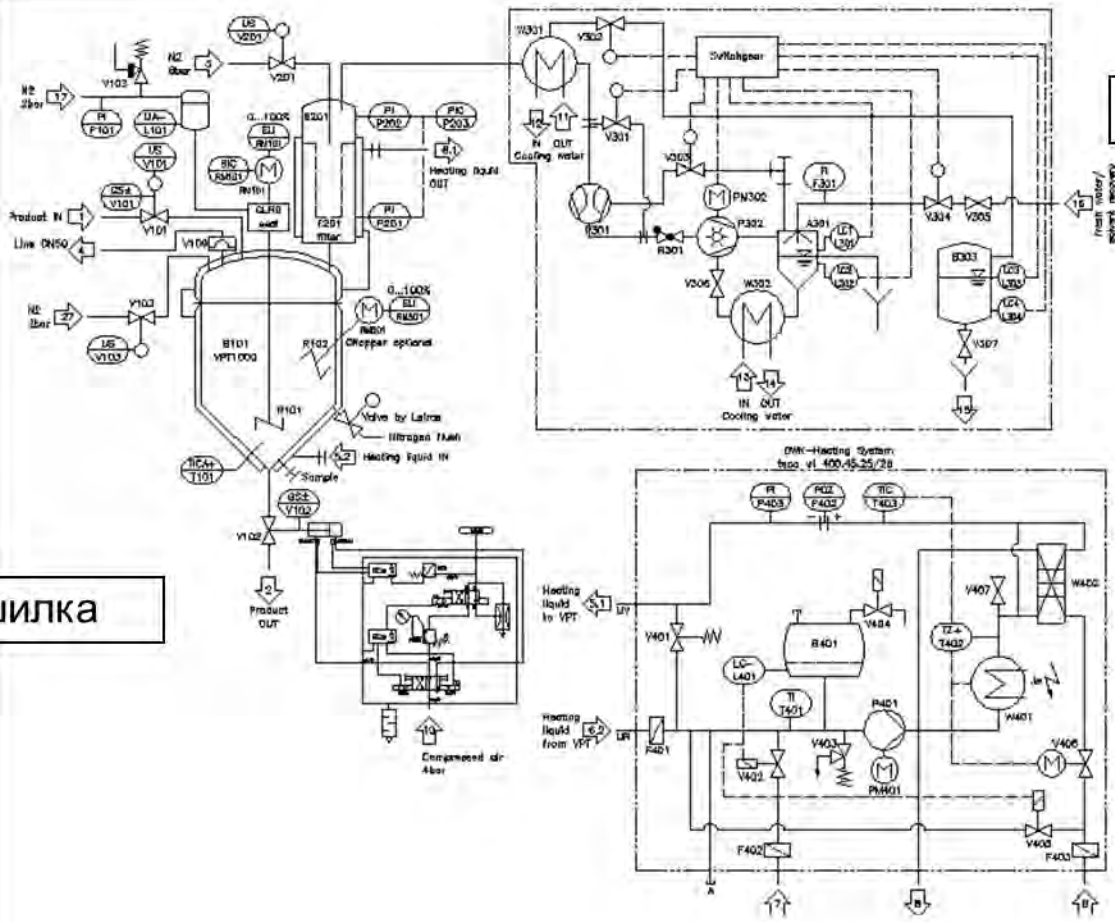
- Стандартный размерный ряд: от 100 л до 5000 л объема
- Материал изготовления: нержавеющая сталь
- Привод ЕКАТО HWL
- Уплотнения ЕКАТО ESD
- АTEX – взрывозащищенное исполнение

- Вакуумная контактная сушилка для жидких, вязких или пастообразных продуктов
- Запатентованный импеллер ЕКАТО ISOPAS, обеспечивающий высококлассное смешивание
- Минимальный зазор между смесителем и емкостью: не задевают стенку
- Циркуляция продукта вверх по стенкам и вниз вдоль вала
- Примеры применения: сушка сыпучих или пастообразных продуктов таких как краски, активные фармацевтические ингредиенты (APIs)

Система Регенерации Растворителя

Пылевой Фильтр

Вакуумная система



Сушилка

Система Обогрева

EKATO. THE BOOK



- Основы технологического проектирования и конструкционных расчетов
- Последние разработки в технологиях перемешивания

- 352 стр.
- 89 € + НДС + Расходы на перевозку

Содержание:

- Требования и анализ
- Научно-исследовательская работа
- Проектирование смесительных систем
- Масштабирование процессов
- От перемешивающего устройства к перемешивающей установке
- Техническое и сервисное обслуживание
- Приложения

Спасибо за внимание!